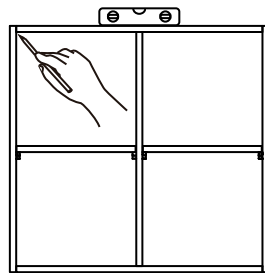
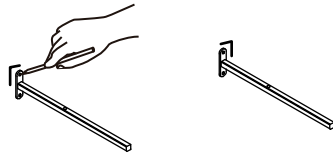


# Instalación:

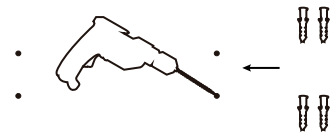
- 1.- Mida y marque la altura donde va a quedar instalado, La medida se toma desde el piso hasta la altura deseada, le recomendamos instalar entre 2 personas y utilizar un nivelador para que quede derecho, marque con un lápiz las esquinas interiores del mueble (donde colocará los soportes).



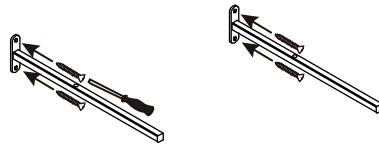
- 2.- Utilice las marcas hechas para ubicar los soportes en la pared y marque los puntos para fijarlos.



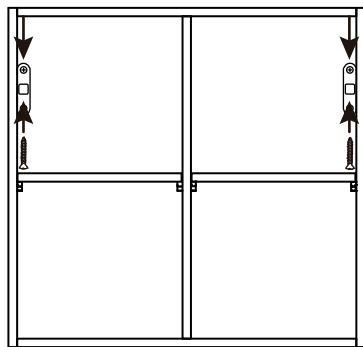
- 3.- Con una broca 5/16" perfora e introduzca los chazos en los huecos.



- 4.- Con los tornillos 10x2", ancle los soportes a la pared.



- 5.- Coloque la estructura sobre los soportes y con los tornillos drywall 6x3/4" asegúrelo guiándose de la perforación que tiene el soporte por la parte inferior.



¡Y LISTO!

## RECOMENDACIONES:

- Limpie con un paño seco.
- Evite someter a la humedad.
- No utilice solventes químicos ni abrasivos.
- Producto para uso en interiores.
- Evite la exposición a la luz solar directa y permanente.
- Evite pegar cinta adhesiva sobre la superficie.
- Procure usar el producto para objetos que no superen el área de la superficie.
- Dependiendo del tipo de pared adicionalmente puede usar los siguientes anclajes: Para paredes de concreto, placa de concreto y paredes de ladrillo sugerimos utilizar chazo expansivo. Para pared de bloque puede utilizar chazo tipo mariposa.
- No instalar en paredes arenosas debido a que el chazo se puede soltar fácilmente.

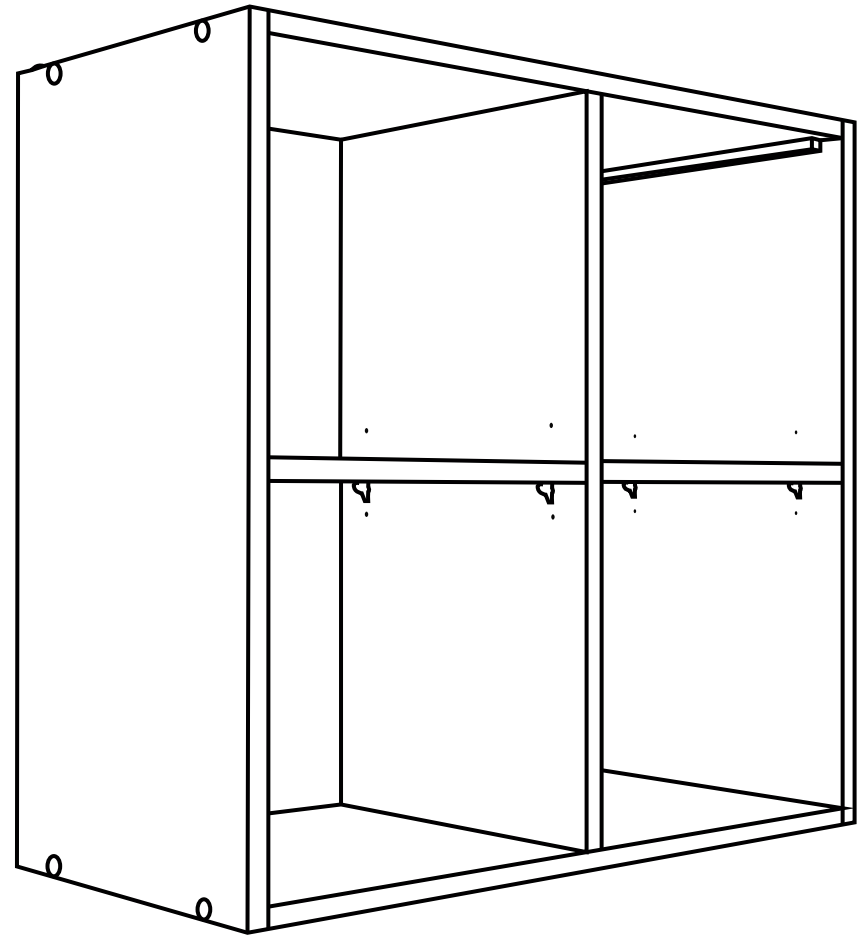
## Términos de garantía:

Garantizamos la calidad del producto adquirido. Para su completa satisfacción y óptima utilización recomendamos: Soportar máximo el peso recomendado y evitar ubicar objetos superiores al área del Módulo Magic Cross. De requerir cambio, se debe solicitar dentro de los seis (6) meses siguientes a su compra, sin evidencias de mal uso o manipulación y presentando la factura de compra.

### CENTRO DE SERVICIO AUTORIZADO

Línea telefónica: 601 3000413 / 3186834519 - Carrera 26 # 23 A - 02, Bogotá - Colombia.  
Web Site: [www.espaciosarmonicos.co](http://www.espaciosarmonicos.co) - Email: [servicioalcliente@espaciosarmonicos.co](mailto:servicioalcliente@espaciosarmonicos.co)

# INSTRUCTIVO DEL MÓDULO MAGIC CROSS

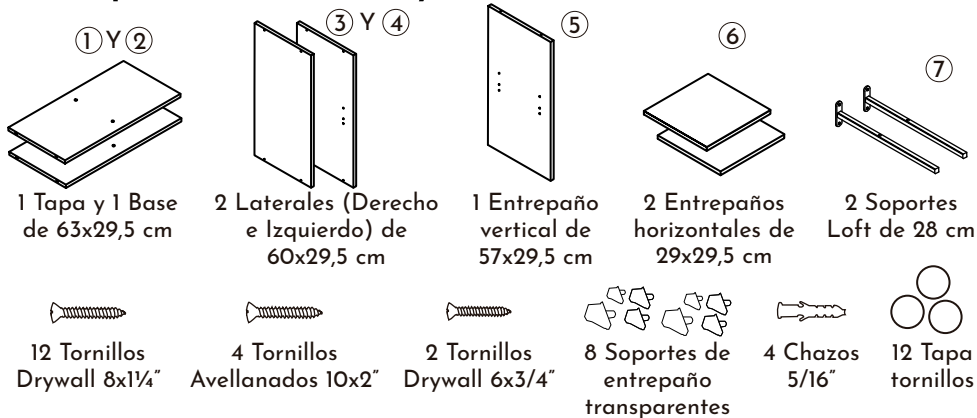


Espacios Armónicos

Fecha: 29/05/2023

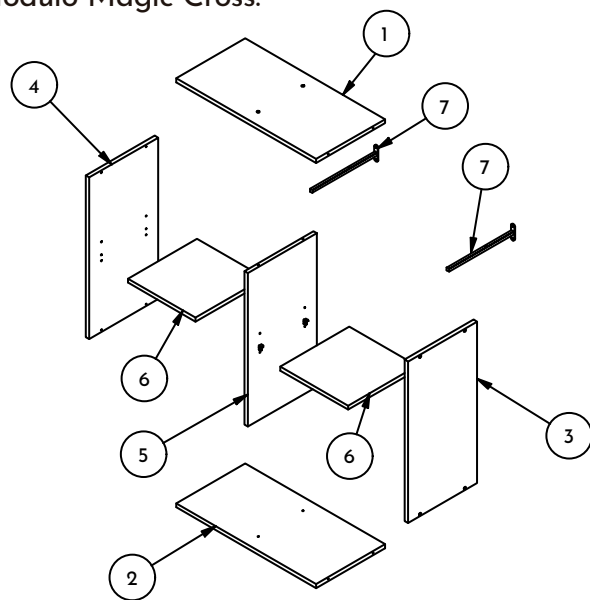
Versión: 1-2023

## Este producto incluye:



## Ensamble:

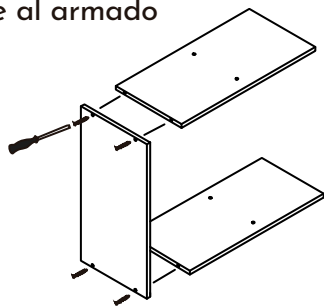
Este producto contiene el kit básico para el armado e instalación del Módulo Magic Cross.



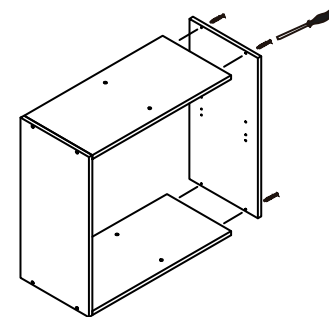
- 1.- Tapa.
- 2.- Base.
- 3.- Lateral Derecho.
- 4.- Lateral Izquierdo.
- 5.- Entrepañó Vertical.
- 6.- Entrepañó Horizontal.
- 7.- Soportes Loft.

Después de identificar las piezas se procede al armado del producto:

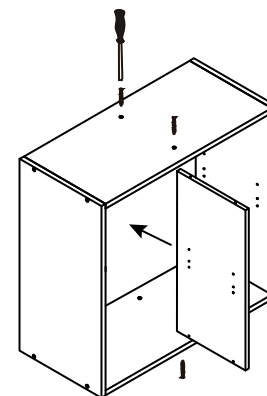
- 1.- Con los tornillos drywall 8x1¼", atornille el Lateral Izquierdo (4) a la Tapa (1) y a la Base (2).



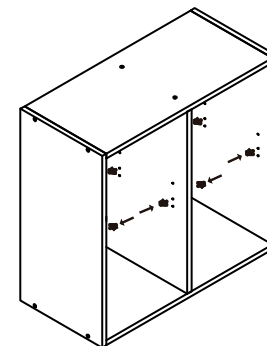
- 2.- Con los tornillos drywall 8x1¼", atornille el Lateral Derecho (3) a la Tapa (1) y a la Base (2).



- 3.- Inserte el entrepañó vertical (5) y de la misma forma con los tornillos drywall 8x1¼" atornille a la Tapa (1) y a la Base (2).



- 4.- Introduzca los Soportes de Entrepañó Transparentes en los agujeros marcados en los dos Laterales (3 y 4) y en el Entrepañó Vertical (5).



- 5.- Coloque los dos Entrepaños Horizontales (6) sobre los soportes ya instalados entre el Entrepañó Vertical (5) y Los Laterales (3 y 4).

